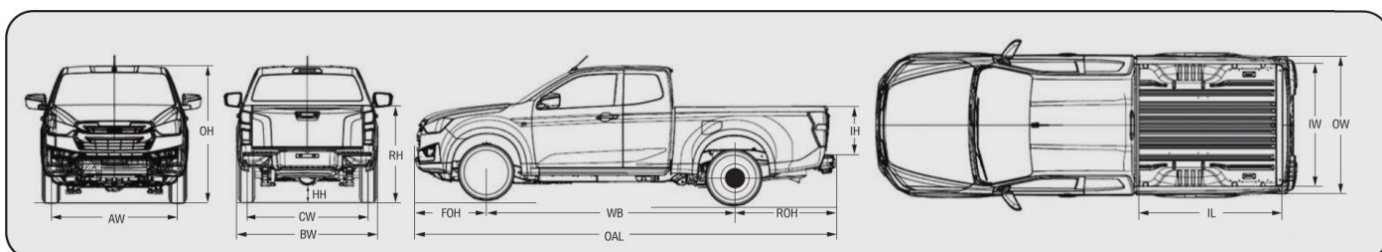
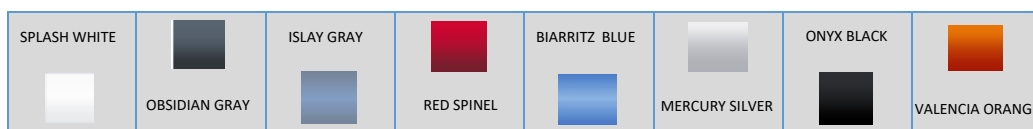


N60 B



2. Änderung – April 2023



Dimensionen in mm

OAL	WB	FOH	ROH	OW	IL	IW	IH	AW	BW	CW	OH	HH	RH
5.270	3.125	895	1.250	1.870	1.805	1.530	490	1.570	1.835	1.570	1.790	240	1.340

Motore

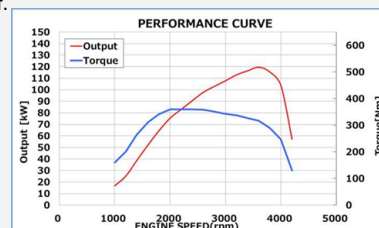
Euro 6d



*Bilder können vom Original abweichen

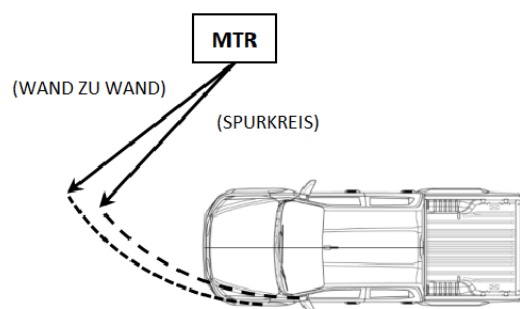
Leistung Max.	120 kW (164hp) /3600 rpm
Drehmoment Max.	360 Nm /2000-2500 rpm
Bohrung x Hub	80 x 94.4 mm
Zylinder	1,898 cm ³
Kompression	15.9 : 1
Einspritzdruck	2500 bar
Nachbehandlung	LNT/DPD + SCR
Diesel-Tankinhalt B7	76 ℓ
AdBlue®-Tankinhalt	14.5 ℓ
Alternator	12V - 120A

4 Zylinder 16 Ventile mit Doppel obenliegenden Nockenwellen, Steuerkette mit Hydraulischem Kettenspanner, Elektrische Common-Rail Kraftstoffeinspritzung. VGT-Turbolader mit elektrisch verstellbarer Geometrie, Wassergekühlter Ladeluftkühler, gekühltes Abgasrückführungssystem AGR mit LP und HP Kreislauf.



WLTP	M/T	A/T
Verbrauch Mix ℓ/100km	8,4	9,1
CO2-Emissionen Mix g/km	219	239

Wendekreis (m)	
WAND ZU WAND	SPURKREIS
13.0	12.5



ISUZU behält sich das Recht vor, spezifikationen oder Ausstattungen ohne vorankündigung zu ändern. Die Details der in diesem Katalog erwähnten spezifikationen oder Ausstattungen können an den lokalen Marktverhältnissen und Gesetze angepasst werden. Bitte informieren Sie sich bei Ihrem lokalen ISUZU-Händler. Bemerkung : die Fotos sind nicht bindend. Die effektiven Farbtöne können vom Katalog abweichen.

FAHRZEUG LEERGEWICHT

	Fahrzeug Gesamtgewicht	Anhängelast	Gesamtzuggewicht	Leergewicht im fahrbereiten Zustand
M/T	3.100	3.500	6.000	2.035
A/T	3.100	3.500	6.000	2.060

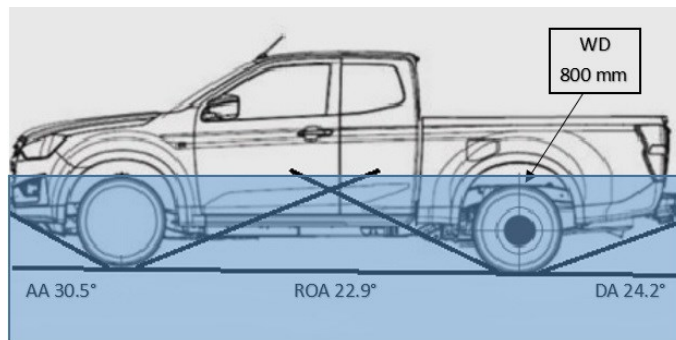
RÄDER UND PNEUS

PNEU	265/60R18
FELGEN	18" x 7.5J Stahl
ERSATZRAD	Stahl

OFF ROAD

Unterfahrschutz

4x4-Modus über über Drehknopf einschaltbar



GETRIEBE	1ST	2ND	3RD	4TH	5TH	6TH	R
M/T MVL-6S	4,942	2,452	1,428	1,000	0,749	0,634	4,597
A/T AWR6B45-II	3,600	2,090	1,488	1,000	0,687	0,580	3,732

Differentialübersetzung 4.300 (43/10), mit Getriebereduzierung (4L) 2.482 : 1

AUFHÄNGUNG VORNE	Doppelquerlenkeraufhängung mit Federbein	VORDERE BREMSEN	Belüftete Scheibenbremsen
AUFHÄNGUNG HINTEN	3-lagige Blattfedern	HINTERE BREMSEN	Trommelbremsen

STANDARDAUSRÜSTUNG

Geschwindigkeitsregulator	Klimaanlage	Notruf e-Call
Lenkradbedienung	Lordosenstütze Fahrersitz verstellbar	7 Airbag
Aussenspiegel elektrisch heiz- und verstellbar	Fahrersitz 6-stufig verstellbar	Beifahrerairbag deaktivierbar
Nebelscheinwerfer hinten	Scheibenwischer mit Regensensor	Lautsprecher Türen vorne
Lenkrad Höhen- und Tiefenverstellbar	Mit Fernbedienung abschliessbar	Start&Stop
Geschwindigkeitsbegrenzer (30 - 160km/h)	Einstiegshilfe-Griffe vorne	Automatisches Abblendlicht
Berganfahr- und Bergabfahrassistent (HSA-HDC)	Multi Collision Brake	Türhebel hinten mit Schloss
Heckscheibe elektrisch beheizt	Hintere Karosserieintegrierte Stossstange	

Aktive Sicherheit Pre-crash

Warnt, reduziert die Geschwindigkeit und bremst zur Unfallprävention -FCW-AEB-MAM*
Notbrems-Assistent -ESS

Spurhalte-Assistent

Aktive und Passive Kontrolle (LKAS*-LDWS-LDP-EPS)

ISUZU Entertainment

1 DIN Radio, AUX, USB, Bluetooth, DAB


Frontscheibe

IR, UVA und UVB-abweisend

Geschwindigkeitsassistent

Adaptive Geschwindigkeitsregelanlage – ACC*
Verkehrszeichenerkennung – TSR
Intelligenter Geschwindigkeitslimiter – ISL
Manueller Geschwindigkeitsbegrenzer – MSL

*Nur mit automatischem Getriebe

Midi Europe empfiehlt: 



ISUZU behält sich das Recht vor, spezifikationen oder Ausstattungen ohne vorankündigung zu ändern. Die Details der in diesem Katalog erwähnten Spezifikationen oder Ausstattungen können an den lokalen Marktverhältnissen und Gesetze angepasst werden. Bitte informieren Sie sich bei Ihrem lokalen ISUZU-Händler. Bemerkung : die Fotos sind nicht bindend. Die effektiven Farbtöne können vom Katalog abweichen.